



# なら 労福協 だより

## Nara Roufukukyo News

発行  
 奈良県労働者福祉協議会  
 〒630-8325 奈良市西木辻町93-6  
 TEL 0742(22)4307  
 FAX 0742(23)3399  
 発行責任者 西田 一美

### 奈良県労働者福祉協議会第17回評議員会開催される。

一昨年から続く新型コロナウイルス感染症の影響により、これまで2年間の会員集会を中止していましたが、感染対策に万全を期し、3年ぶりに2022年度会員集会を開催しました。また、会員集会に先立ち、最高決議機関である第17回評議員会についても2022年5月30日(月)にエルトピア奈良において7人の評議員全員の参加のもとで開催しました。



評議員会では、近畿労金奈良地区本部の阪田本部長が議長に選任され、第1号議案2021年度事業報告及び附属明細書の件、第2号議案2021年度貸借対照表及び附属明細書、正味財産増設及び財産目録の件、第3号議案役員改選の件、報告事項の2022年度事業計画書及び収支予算書については、すべて全員異議なく承認されました。

2022年度新評議員は、下記のとおりです。

役職名	氏名	所属組織名	役職名	氏名	所属組織名
評議員	吉村 聖子	自治労奈良県本部	評議員	宮下 真二	奈良県電力総連
評議員	山本 勝	電機連合奈良地方協議会	評議員	阪田 聖司	近畿労働金庫奈良地区本部
評議員	大谷 彰	私鉄労働組合奈良県連合会	評議員	山原 一志	こくみん共済coop奈良推進本部
評議員	伊垣 昭彦	U A ゼンセン奈良県支部			

2022年5月30日(敬称略)



また、同日に開催された第299回理事会では、2022年度の奈良県労働者福祉協議会理事会の構成が確認され、引き続き理事長には西田一美連合会長が選任されました。

<西田理事長ご挨拶>

「新型コロナウイルス」の影響で、私

たちは望む望まざるにかかわらず、生活様式や経済活動の在り方、働き方が変わってきました。2022年度の会員集会も、例年のような開催ができず、各組織からの代表参加となりましたが、対面での総会は3年ぶりとなります。

そうした中、今年は、奈良地方メーデーについても3年ぶりに開催することが出来ました。夏のスポーツ大会や秋の健康ふれあいウォークについてもコロナ対策を取りつつ実施していきたいと考えています。

コロナ禍の中で、働き方が多きく変わり、心と身体の健康を守るためのサポート役として、労福協の役割と必要性を再認識し、労働者福祉の向上を基本理念として取り組んでまいりますので、会員皆様のご理解ご協力をお願いいたします。

#### 理事会構成

役職名	氏名	所属組織名・役職名	出欠
理事長	西田 一美	連合奈良会長	
副理事長	今西 宏	私鉄奈良県連事務局長	
副理事長	樹谷 英樹	近畿労働金庫奈良地区本部事務局長	
副理事長	奥野 裕和	こくみん共済coop奈良推進本部事務局長	
専務理事	池本 昌弘	奈良県労福協	
理事	桐木 正明	自治労奈良県本部執行委員長	
理事	田中 あさ子	U A ゼンセン奈良県支部支部長	
理事	池田 寿和	電機連合奈良地方協議会議長	
理事	大蔵 武臣	自動車連合奈良地方協議会議長	
理事	本村 秀史	J P 労組奈良連絡協議会議長	
理事	近藤 伸一	教育連合奈良県協議会議長	
理事	渡邊 茂	奈良県電力総連会長	
理事	岸本 洋一	情報労連奈良県協議会議長	
理事	水野 仁	連合奈良事務局長	
監事	渡邊 英一	私鉄奈良県連常任委員	
監事	野沢 忠博	近畿労働金庫奈良支店長	

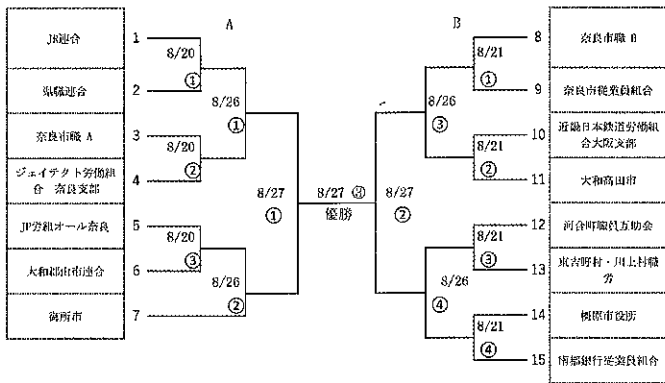
## 奈良県労福協の今年度事業

(1) 第75回奈良県勤労者体育大会

勤労者の交流と連帯、スポーツ文化の向上をめざして、各企業の労働組合や互助会・サークルなど、多くの勤労者の参加を促進する。

競技	開催日時	会場
ソフトテニス	※開催中止	
卓球 (9チーム)	9月17日(土) 9:00~17:00	奈良市南部生涯スポーツセンター体育館
バレーボール(6チーム)	9月10日(土) 9:00~17:00	奈良市西部生涯スポーツセンター体育館
軟式野球 (15チーム)	8月20日(土)~ 9月3日(土) 9:00~17:00 (開会式 8/20、雨天の場合 8/21) 9:00~開会式 9:30~試合開始	ならでんスタジアム (鴻ノ池球場) ※開催日(4日間)8月20日(土)・21日(日)・26日(金)・27日(土) 予備日 8月23日(火)・25日(木)・30日(火) 9月1日(木)・2日(金)・3日(土)
	組合わせ抽選会を6月4日(土)に開催しました。	

軟式野球 組合せ表



<試合開始予定時間>  
第1試合 -- 9:00 第2試合 -- 11:00 第3試合 -- 13:00 第4試合 -- 15:00

卓球 組合せ表

<男子の部> ブロック別リーグ戦

A	チーム名	①	②	③	勝敗	順位
	① 奈良県職連合 D					/
② 奈良県職連合 B					/	
③ 住友電工ハイブリッド					/	

B	チーム名	④	⑤	⑥	勝敗	順位
	④ 奈良県職連合 C					/
⑤ 南都銀行従業員組合 A					/	
⑥ ショーブ労働組合奈良支部					/	

C	チーム名	⑦	⑧	⑨	勝敗	順位
	⑦ 奈良県職連合 A					/
⑧ 南都銀行従業員組合 B					/	
⑨ JR労組奈良支部					/	

(2) 健康ふれあいウォーク

人と自然の触れ合いを目的とし、健康と体力づくりのため、県内のハイキングコースで実施

開催予定 2022年11月

開催場所 実行委員会で決定

参加人数 50人

(3) 奈良県勤労者美術展

働きながら創作活動をする人たちの美術展として、また広く県民の作品発表の場として開催

種目 日本画・洋画・書・写真・彫刻・工芸

会期 搬入 2022年12月15日(木)

展示 12月16日(金)から18日(日)

場所 奈良県文化会館

(4) 退職準備セミナー

定年退職者や早期退職者など退職事情が多様化している中、退職後の生活設計を立てる場として、年金・雇用保険・健康保険・税金などの知識や情報を提供し、生活設計の準備に約立するため開催

開催日時 2022年11月5日(土)

開催場所 午前の部 北和地区会場(エルトピア奈良)

午後の部 中和地区会場(エルトピア中和)

参加人数 各会場40人

## 【ライフサポートセンター奈良】

「ライフサポートセンター奈良」は、2008年12月3日、「奈良県労働者福祉協議会」「連合奈良」「近畿労働金庫」「こくみん共済coop」が主体となり奈良市内に設立されました。これまでの13年余間で約4,800件の相談を受け、昨年度は263件に対応しました。

日々の生活の中での些細な問題をはじめ、雇用や労働条件などの労働相談、高齢者介護、生活全般相談といった暮らしや福祉の幅広い問題について、多様な分野のエキスパートの協力を得ながら相談を受け、初回相談が7割超とワンストップ(相談者をタライ回しにしない)を基本に対応しています。

人と人との関係が希薄になりつつある現代社会において、あらゆる世代に社会の支えを必要とする人々が増えてきています。私たちに求められているのは、地域に開かれた支え合いの基盤をつくりだしていく、相互扶助の活動だといえます。その中で「ライフサポートセンター奈良」は行政機関をはじめ、弁護士、司法書士、行政書士、社労士会などとネットワークをつくり相談業務に取り組んでいます。

またこの2年間は、コロナ禍に端を発する相談が多く寄せられました。行政における特別措置となる各種支援制度について常に注視し、相談者へ対応してきました。

これからも「ライフサポートセンター奈良」は地域と職場、行政と市民をつなぐコーディネーターの役割を発揮するとともに、相談活動をより多くの方々に知っていただくための取り組みを進めていきます。

日常生活で困ったことやいろいろな悩みや不安が生じたとき、相談員が無料で問題解決に向けて一緒に考え支援します。詳しくは、ホームページ【<https://lsc-nara.org/>】へアクセス又は、お電話【0742-33-1500】願います、お待ちしております。

「ライフサポートセンター奈良」

所長 松岡 隆



松岡 隆 所長



脇田 相談員



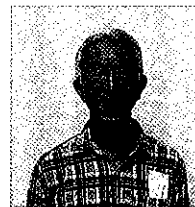
黒瀬 相談員



乾 相談員



佐藤 相談員



阪口 相談員

## 【ライフサポートセンター南和】

2011年2月に連合奈良、奈良県労福協、橿原市労福協、近畿ろうきん、こくみん共済coop等の労働福祉団体が中心となり、『生活なんでも無料相談』の窓口として、ライフサポートセンター南和を橿原市に開設し11年が経過しました。

労働相談をはじめ、福祉、医療、介護、年金、教育、債務、消費者問題等生活全般にかかわる相談窓口として、相談を1ヶ所に対応できることを目的に『ワンストップサービス』で対応し、相談件数は11年間で約3,200件の相談が寄せられています。

最近、コロナ禍への対応としての相談が増大し、とりわけ自営業の人への『持続化給付金』や県や市町村の協力金、家賃支援給付金、自治体の家賃支援給付金、県の感染予防補助金などの申請等の補助を行ってきました。

日頃行政への申請や、Webでの申請に慣れない人達からの相談に積極的に対応し、申請件数にして約80件、金額にして約2,500万円以上の支給額の給付を実現することができました。

私たちの相談窓口は、他の団体や自治体での相談窓口と異なり、『相談者の利益を第1に考え、相談の解決を図る』ことを基本に、常に相談者の立場に立ち相談を行っています。

相談員は人生経験豊富で様々な問題に柔軟に対応しており、相談員で解決できない問題については、弁護士や社労士、ろうきん等と連携して取り組みをしています。

どんな小さな問題でも、一人で悩むことなく、私たちに相談して下さい。【連絡先 0744-24-7830】

「ライフサポートセンター南和」

所長 北井 悟司



中島相談員



安部相談員



卜部相談員



北井所長

はたらくあなたへ、笑顔を届けに

# 近畿ろうきん 『生活応援運動 2022』

## 資産形成のアドバイス

### 【会員組合員】

- ① 会員組合員において、“賢いお金の貯め方・増やし方”のような組合員のライフプランに役立つセミナー・学習会を開催し、情報提供を行う。
- ② 「金融健康診断・アンケート」を通じて、一人ひとりの組合員に診断結果をフィードバックするとともに資産形成の提案・アドバイスを行う。

## ローン・クレジットの借換え

### 【会員組合員】

- ① 会員組合員において“銀行系カードローン・クレジットカードのリボ払い・ネットショッピングでのツケ払い・給与ファクタリング”などの高金利の実態を伝えるセミナー・学習会を開催し、情報提供を行う。
- ② 「金融健康診断・アンケート」を通じて、一人ひとりの組合員に診断結果をフィードバックするとともに借換え等による返済金負担の軽減提案・アドバイスを行う。

## 組合員への生活支援

新型コロナウイルス感染症拡大の影響により収入減少した組合員の生活支援として「勤労者生活支援特別融資」を特別金利で取扱いを継続。

## 推進機構・労働団体等へのフィードバック

- ① 取組み結果（アンケートの集約結果・傾向と分析・対応結果など）
- ② 貯蓄の開始などで資産形成が進むことによる「積立増加額」
- ③ ローン等の借換えによる総返済額の負担軽減による「総返済減少額」

## 『生活応援運動 2022』取組みの柱

新型コロナウイルス感染症拡大の影響により  
収入減少した組合員への生活支援

「資産形成のアドバイス」の  
さらなる強化

高金利ローンの利用防止と  
他行ローンの借換え強化

組合員のお金に関する「不安」・「課題」を解決するための“総合的なお金の相談活

- ・ 資産形成の重要性やライフプランに応じた資産形成の方法について、勉強会などを通じて入社から退職まで継続的に提供することで、長期的かつ計画的な資産形成のお役立ちの役割を發揮します。
- ・ 消費者教育などを含めた金融教育の機会を組合員に継続して提供することで、高金利ローンの利用防止を図ります。あわせて、低利でシンプルかつ利便性の高いろうきんのローンのお知らせ活動や他行ローン借換えを中心とした提案活動によりお金に関する不安や課題を解消・解決し、ろうきんのローンを利用いただいた後も組合員へのアフターフォローを丁寧に対応します。
- ・ 組合員が抱えている「不安」や「課題」に寄り添い、“組合員とその家族の生活を支える”ための提案に取り組み、「組合員の金融アドバイザー」としての役割を發揮します。

## 生活なんでも無料相談

困った時は  
まず電話!

ライフサポートセンター奈良

☎ 0742-33-1500

〒630-8012 奈良市二条大路南1丁目3番1号 ミ・ナール内 5F  
FAX.0742-32-1601  
<https://lsc-nara.org/>

相談時間 平日、土曜日(第1・第3)/午前10時～午後5時

ライフサポートセンター南和

☎ 0744-24-7830

〒634-0061 橿原市大久保町457-1 大松ビル 5F  
FAX.0744-47-2305  
<http://lsc-nanwa.com/>

相談時間 平日/午前10時～12時 午後1時～4時

ホームページは「奈良県労福協」で検索ください。

**2022年度 こくみん共済coop 奈良推進本部 推進活動計画ダイジェスト**

＜2022年度 推進活動計画の基調＞  
 中期経営政策（2022年度～2025年度）にもとづき、共済を通じた“たすけあい”の維持・向上にむけて、以下4点を基調とした取り組みを展開します。  
 1. 新たな推進活動スタイルへ転換・確立にむけた取り組みを展開します。  
 2. 「深さ（複合加入）」「長さ（流出抑制）」「広さ（新規加入）」を追求した推進を実行します。  
 3. 保障設計サポートを基軸とした「お役立ち発想」の活動を実践します。  
 4. 『社会課題』への取り組みによる「共創活動」を展開します。

人と人がつながり、  
 たすけあいの心を忘れずに、  
 紡いでいこう

**1. 新たな推進活動スタイル**

- ＜協力団体＞・協力団体の特性に応じた推進活動の実施  
 組織推進と個人(直接対面とオンライン対面)推進を展開します。
- ＜共済代理店＞・マイカー共済の円滑な対応  
 生協、せいてい指定整備工場で取り扱いが開始されたマイカー共済の対応等における支援を強化します。
- ＜共済ショップ＞・アウトバウンド推進の強化実施  
 店舗窓口での直接対面はもとより、アウトバウンド推進の強化により組合員との接点機会を増やす能動的推進を展開します。

**2. 「深さ」「長さ」「広さ」の追求**

- ＜協力団体＞ 深さ：個人との接点を強化することで、複合・家族加入につなげます。  
 長さ：離退職時の継続フォローを徹底して、退職後の利用を促進します。  
 広さ：組織加入推進、新入組合員対策を強化します。
- ＜共済代理店＞ 広さ：各代理店への能動的な対応により、新規加入の促進につなげます。
- ＜共済ショップ＞ 深さ：店舗窓口、アウトバウンド対応による「プラスワン推進」を強化します。  
 長さ：解約申出者に対して解約理由を確認、個別事情に沿った継続利用を提案します。  
 広さ：保障設計サポートを基に、保障のメイン化（お役立ち）提案を実施します。

**3. 「お役立ち発想」活動**

- ＜協力団体＞・全団体訪問の実施  
 組織提案活動や推進強化につながる訪問活動を通して、協力団体との接点づくりを増加させます。
- ＜共済代理店＞・定例訪問の実施  
 各団体とのさらなる関係強化にむけ、定例訪問を通して共済推進における課題等の共有、支援（説明会など）を展開します。

**4. 『社会課題』に連動した「共創活動」**

- ①防災・減災運動【住まいる共済】  
 住宅保障の無保障者・保障不足者を無くす取り組みを通年で実施します。
- ②7才の交通安全プロジェクト【マイカー共済】  
 マイカー共済の見積もり依頼に連動した「横断旗」寄贈の取り組みを組合員との共創活動として展開します。
- ③こどもの成長応援プロジェクト【こくみん共済】  
 こくみん共済こども保障タイプの加入に連動した「なわとび」寄贈の取り組みを組合員との共創活動として展開します。



# 南光二人会 南天


2022年8月27日(日) 13時開演(12時30分開場)

橿原文化会館大ホール(全席指定)


S席: 労音会員価格3,000円(一般3,500円)  
 A席: 労音会員価格2,000円(一般2,500円)

■所属組合からのお申し込み又は労音へのお申し込みで労音会員価格となります。


主催: 奈良労音 ☎0742-26-1415、チケットぴあ・ローソンチケットでも取り扱い \*制作協力: 米朝事務所



桂南光



桂栄輝



桂南天

近畿ろうきん

“ろうきん運動”と“SDGs” SUSTAINABLE DEVELOPMENT GOALS

組合員のためのろうきん運動の推進が“実は”SDGsの達成につながっています！

ろうきんは、組合員やはたらく人の「可処分所得向上」や「お金に関する知識の向上」をめざし、労働組合と一緒にセミナーや学習会の開催などに取り組んでいます。また、ろうきんでお預かりしたお金は、組合員のニーズに応じた融資やESG投資などに活かされています。労働組合をはじめとする会員のみさんの組合員とその家族の暮らしを守るために行う“ろうきん運動”の推進が“実は”SDGsの達成につながっているのです。

ろうきんの取り組み (ろうきん運動の推進)



SDGsの達成!



詳しく知りたい方はこちらから



北海道ろうきん・東北ろうきん・中央ろうきん・新潟ろうきん・長野ろうきん  
静岡ろうきん・北陸ろうきん・東海ろうきん・近畿ろうきん・中国ろうきん  
四国ろうきん・九州ろうきん・沖縄ろうきん  
<https://all.rokin.or.jp/info/list.html>

お近くのろうきんのウェブサイトは  
こちらから



2022年4月1日作成

こくみん共済coop

みんなの安心を支える保障

こくみん共済

個人型生命共済・子ども定期生命共済・がん定期生命共済・傷害共済・個人賠償責任共済・葬身生命共済・個人長期生命共済

“もっと多くの人が安心できる共済してほしい”  
組合員の皆さまの声を取り入れ、たすけあいの仕組みだからできた保障です。



こくみん共済coop公式キャラクター ビットくん(左)・ビットくんファミリー

子育てをがんばるパパとママを応援！  
お子さまのための総合保障

**こども** 保障タイプ

月々の掛金 **1,200円**

▶ 加入できる方 0歳～満17歳の健康な方

- 入院保障は最高365日分、日額1万円！
- 子育て・教育のエキスパートがサポートするサービス「こども相談室」をご提供！

入院・手術・先進医療など  
医療に手厚い保障

**医療** 保障タイプ

月々の掛金 **2,300円**

▶ 加入できる方 満18歳～満64歳の健康な方

- 先進医療の保障は最高1,000万円！
- 入院保障は1日目から、日額1万円！  
※60歳以降、保障額が変わります。

入院・障がい・死亡まで  
幅広くカバーする総合保障

**総合** 保障タイプ

月々の掛金 **1,800円**

▶ 加入できる方 満18歳～満64歳の健康な方

- 死亡保障は最高1,200万円！
- 入院保障は1日目から、日額は最高5千円！  
※60歳以降、保障額が変わります。

そのほかにも、備えたいリスクに合わせて、ラインアップから充実の保障を選べます。詳しくはリーフレットをご覧ください。



こくみん共済coop 奈良推進本部 (奈良県労働者共済生活協同組合)

〒630-8325 奈良市西木辻町200-47  
TEL : 0742-27-5353 営業時間 平日9:00~17:00 (土・日・祝日・12月30日~1月3日は休業)

ホームページは「奈良県労福協」で検索ください。